

Lascal® KiddyGuard® avant™

Owners manual
Návod na používání
Brugsanvisning
Gebrauchsanleitung
Εγχειρίδιο
Manual del propietario
Käyttöohje
Manuel d'utilisation
Használati utasítás
Manuale utente
Instrukcja obsługi
Руководство для владельца
Handleiding
Užívateľská príručka
Navodila za uporabo
Bruksanvisning



www.lascal.net

For fitting instructions :
visit : www.kiddyguard.com

EN

CZ

DA

DE

EL

ES

FI

FR

HU

IT

PO

RU

NL

SK

SL

SV

DANSK

Kære kunde, Tak, fordi du har valgt en KiddyGuard® Avant™ fra Lascal. Vi håber, du bliver rigtig glad for den og får fornøjelse af den beskyttelse, den betyder for små børn.

KiddyGuard® Avant™ beskytter dør- og trappeåbninger med en bredde på 20 til 120cm (8-48 tommer)

Indhold

Advarsler og sikkerhedsoplysninger	12
KiddyGuard® Avant™ bestanddele.....	13
Hvor KiddyGuard® Avant™ kan bruges.....	13
Sådan monteres lågens kabinet	14
Sådan monteres låsestrimlen	14
Sådan fungerer lågen	15
Tilbehør	15
Materialerne i KiddyGuard® Avant™.....	16
Rengøringsanvisninger	16
Garanti	16
Sikkerhedsstandarder og tests	16
Andre produkter fra Lascal	82-85
Kontaktoplysninger	85-86
Produktregistreringskort	86-87

VIGTIGT ! LÆS DENNE VEJLEDNING GRUNDIGT, FØLG DEN NØJE, OG OPBEVAR DEN TIL SENERE BRUG

⚠ ADVARSEL !

SIKKERHEDSOPLYSNINGER

Dette produkt overholder både den Europæiske Standard prEN1930:2020 samt US Safety Standard ASTM F1004-19, og advarslerne er i overensstemmelse med disse standarder.

ADVARSEL - Forkert opsætning kan være farlig.

ADVARSEL - Brug ikke sikkerhedsbarrieren/-lågen hvis nogle af komponenterne mangler eller er beskadigede.

ADVARSEL - Sikkerhedsbarrieren/-lågen må ikke monteres på vinduer.

ADVARSEL - Stop med at bruge barrieren/lågen, hvis barnet er i stand til at klatre over eller løsne den.

ADVARSEL - Må ALDRIG bruges til at holde barnet væk fra svømmebassinet.

ADVARSEL - Børn er omkommet eller kommet alvorligt til skade, når barrieren/lågen ikke var monteret korrekt. Montér og brug barrieren/lågen ALTID som anvist med alle tilhørende dele.

ADVARSEL - Kontroller altid, at barrieren er korrekt lukket.

Denne sikkerhedsbarriere/-låg er kun til hjemmebrug.

For at forhindre alvorlige skader eller dødelige følger, bør KiddyGuard® Avant™ monteres og placeres på en sikker måde og bruges som beskrevet i denne vejledning.

KiddyGuard® Avant™ må ikke udsættes for mekaniske skader, som f.eks. slag med hårde og skarpe genstande, må ikke kradses af kæledyrskløer, eller hives op og ned, da dette kan forårsage skader.

Når barrieren er monteret på sin plads, sørg for at tjekke, om den er fæstnet korrekt og sikkert.

KiddyGuard® Avant™ har både et manuelt og et automatisk låsesystem. Du bør dog sørge for, at låsemekanismen låses forsvarligt hver gang du lukker trappelågen.

Den generelle tilstand af KiddyGuard® Avant™ og dens sikkerhedsmekanisme bør tjekkes regelmæssigt, og man bør være særligt opmærksom på sikkerheden af befæstigelses- og låsemekanismen som beskrevet i denne vejledning.

Voksne, børn eller kæledyr må ikke klatre over eller under sikkerhedsbarrieren, da dette kan beskadige eller løsne lågen og forårsage personskader.

I USA, egnet for børn i alderen 6-24 måneder.

I EU, egnet for børn i alderen op til 24 måneder.

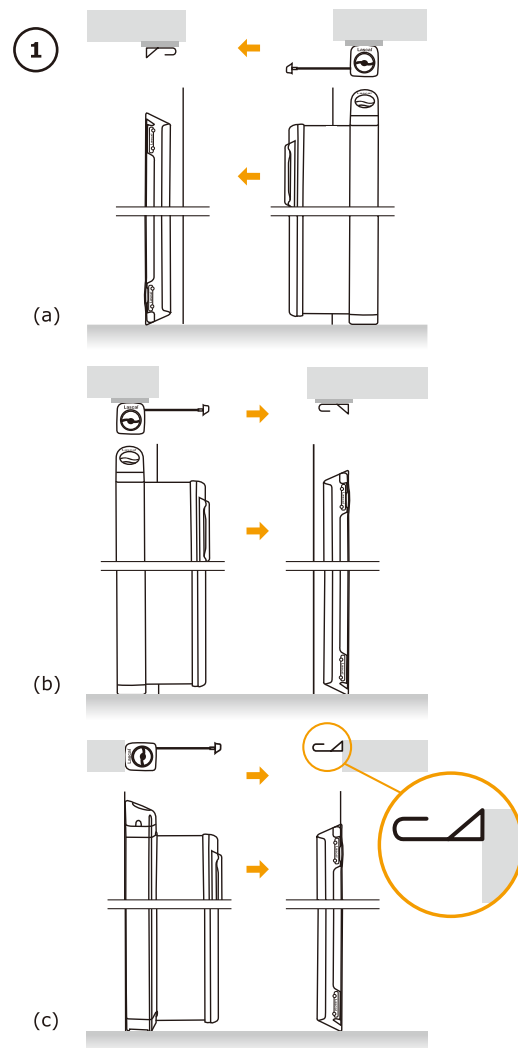
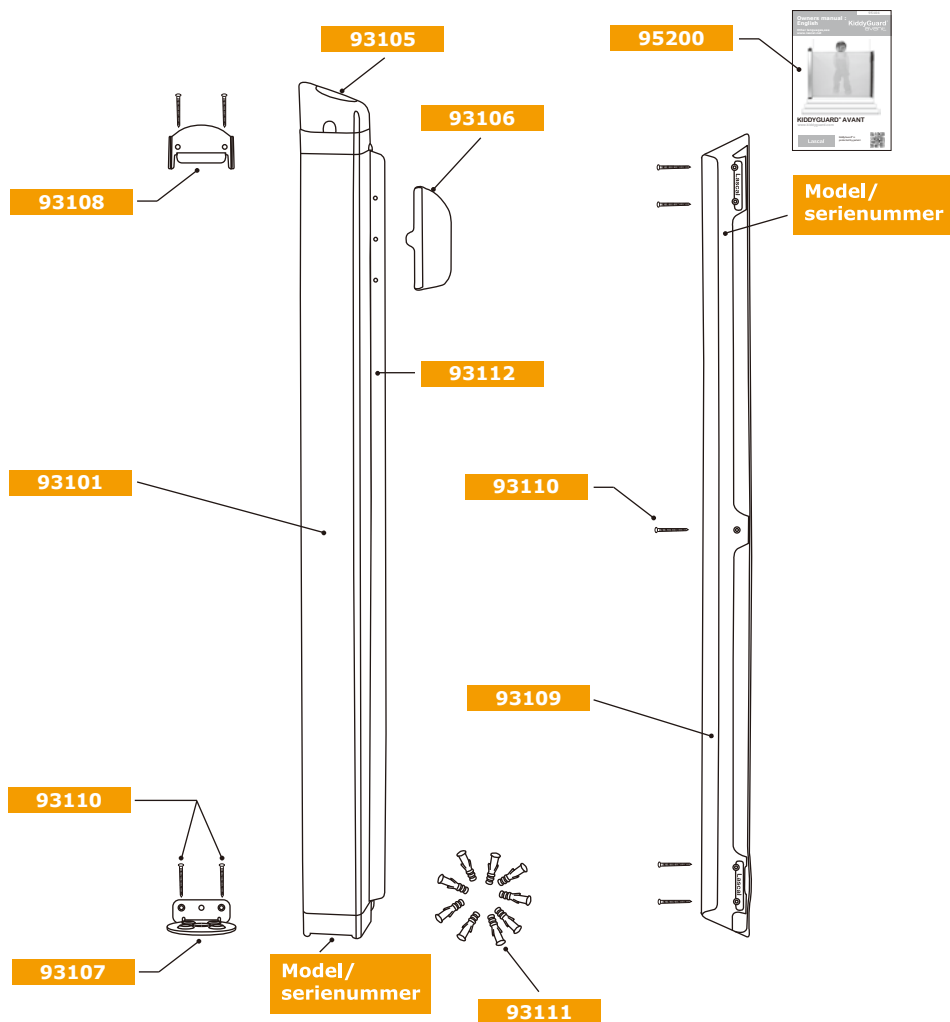
Dette produkt forhindrer ikke nødvendigvis alle slags ulykker. Forlad derfor aldrig dit barn uden opsyn.

Ekstraudstyr og reservedele bør kun købes hos producenten eller dennes distributør.

DA

RESERVEDELE TIL KIDDYGUARD® AVANT™

ANVENDELSESSTEDER



1. Afgør, om KiddyGuard® Avant skal fastgøres.

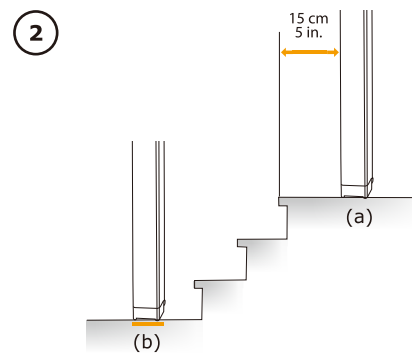
- a) til væggen til højre og foran åbningen/trappen.
Fig. 1a.

ELLER

- b) til væggen til venstre og foran åbningen/trappen.
Fig. 1b.

ELLER

- c) i åbningen/trappen, enten til højre eller venstre.
Fig. 1c.



2. Anvendelse øverst eller nederst på en trappe

- a) ØVERST på en trappe – Bunden af KiddyGuard® Avant skal monteres i gulvniveau og 15 cm væk fra det øverste trappetrin.
Fig. 2a.

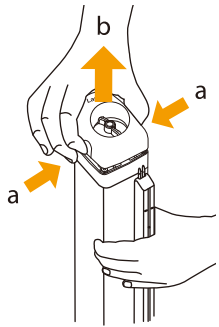
ELLER

- b) NEDEN FOR en trappe – Bunden af KiddyGuard® Avant skal monteres foran det lavest mulige trappetrin.
Fig. 2b.

Delnr.	Antal	Beskrivelse
93101	1	Kabinet til lågen
93105	1	Topkappe (fastgjort til stellet, kan tages af) sort / 93221 hvid
93106	1	håndtag sort / 93222 håndtag hvid
93107	1	Bundbeslag
93108	1	Topbeslag
93109	1	Låseskinne
93110	9	Træskruer
93111	9	Raw/plugs/plastankre
93112	1	Låsestang (fastgjort til nettet – ikke aftagelig)
95200	1	Brugsvejledning Kiddyguard®

MONTERING AF LÅGENS KABINET

3



3. Fjern først topdækslet

- Klem forneden på dækslet
- Løft

4. Montering af lågens kabinet

- Anbring kabinettet som vist i fig.1.
- Fastgør det nederste beslag, så det flugter med gulvet – sørg for at skruehullerne er vandrette.

Hvis beslaget skal anbringes på:

Træ – Anvendes de medleverede skruer. Bor for, før skruehullerne monteres og spændes.

Beton/mursten – Brug de medleverede skruer og rawplugs/plasticankre. Bor huller på 6 mm. Isæt rawplugs/plasticankre, så de flugter med væggen, og spænd skruehullerne.

Andre vægmateriale – anvend et fastgøringssystem, der passer til det pågældende materiale.

Gelænder – anvend monteringskit for gelænder. Se Tilbehør

- Før lågens kabinet på plads på det nederste beslag. (Kontrollér, at nettet trækkes ud i den ønskede retning).
- Anbring det øverste beslag ved at lade det glide ned over toppen af lågens kabinet.
- Kontrollér, at lågens kabinet er lodret, og afmærk skruehullernes placering. Fjern lågens kabinet, og bor for som beskrevet i (b), dernæst anbringes lågens kabinet igen på det nederste beslag og skruehullerne skrues i, se (b).

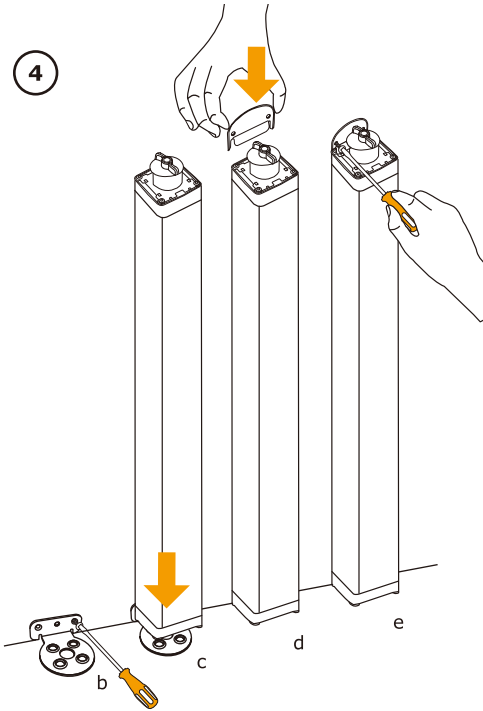
Kontroller, at lågen sidder fast og lodret.

Hvis der befinder sig en **fodliste/et fodpanel** på den væg, som stellet skal fastgøres til, fås tilbehøret **Væginstitutions-kit (VIK)**, se side 18. Alternativt kan man anbringe et stykke træ af samme tykkelse som **fodlisten** mellem den øverste del af stellet og væggen, dette vil udligne forskellen.

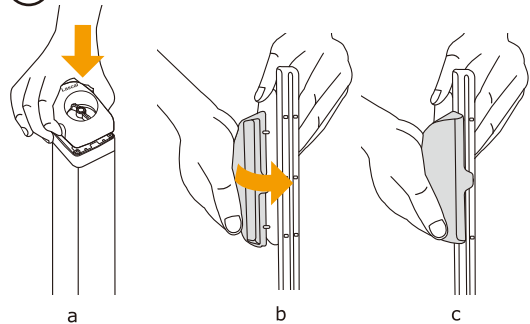
5. Montering af topdækslet og håndtaget

- Tryk topdækslet fast på lågens kabinet igen, således at den høje side flugter med væggen.
- Træk en del af nettet ud (se fig. 8b) Anbring håndtagets tappe over hullerne i låseskinnen. (5b)
- Drej håndtaget tilbage, indtil det går i indgreb. (5c)

4

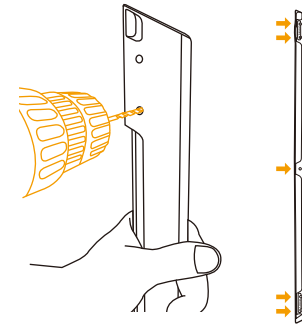


5

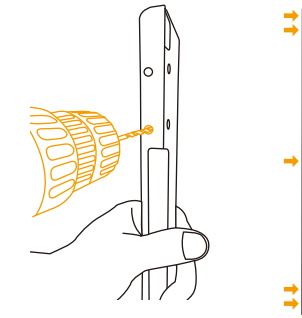


MONTERING AF LÅGENS KABINET

6



(a)



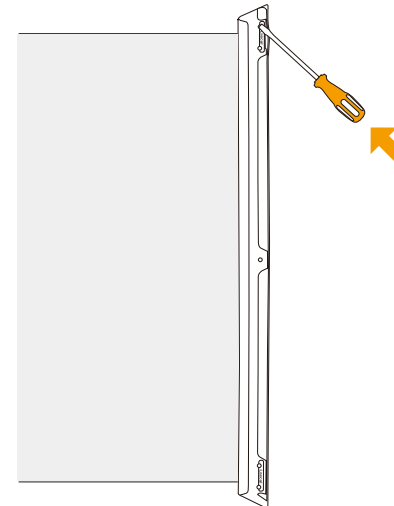
(b)

6. Klargør låseskinnen

Bor fem huller i de punkter, der er markeret på låseskinnen som vist på fig. 6a eller fig. 6b

- Når låseskinnen skal fastgøres TIL VÆGGEN som vist i fig. 1a og 1b, skal låseskinnen klargøres som vist i fig. 6a. Find de fem hulmarkeringer på den brede side af låseskinnen. Brug en elektrisk boremaskine med et 4 mm bor, og bor de fem huller.
- Når låseskinnen skal monteres I EN ÅBNING som vist i fig. 1c, følges fig. 6b. Find de fem hulmarkeringer på låseskinnens kant. Brug en elektrisk boremaskine med et 4 mm bor, og bor de fem huller.

7



7. Montering af låseskinnen

Udløs lågen, og træk den ud, se "Betjening", fig. 8b.

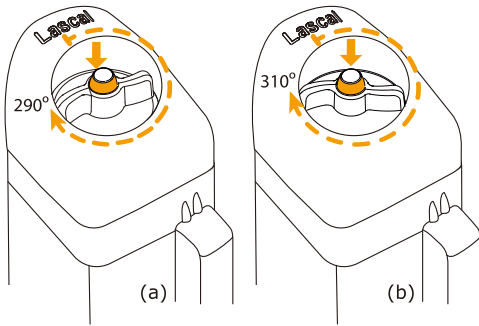
Hægt låsestangen på låseskinnen, og hold den mod den væg/det gelænder, som den skal monteres på. Det er meget vigtigt, at nettet strækkes ud over åbningen, så det hverken hænger foroven eller forneden.

Fastgør låseskinnen til væggen: Marker gennem hullerne i låseskinnen, hvor skruehullerne skal bores. Fig. 4 viser, hvordan låseskinnen skal skrues fast på væggen af forskellige materialer.

Hvis der befinder sig en **fodliste/et fodpanel** på den væg, som lukkeskinnen skal fastgøres til, fås tilbehøret **Væginstitutions-kit (VIK)**, se side 18. Alternativt kan man anbringe et stykke træ af samme tykkelse som fodlisten mellem den øverste del af lukkeskinnen og væggen, dette vil udligne forskellen.

BETJENING

8



8. Låsesystem

Låsning og/eller åbning:

- Tidsforskuet låsning** – Tryk og drej låseknappen med uret i retning af 290°. Du har nogle få sekunder til at åbne og lukke lågen før den igen låser.
TIP: Jo længere knappen drejes om mod 290°, jo længere tid er der til at åbne og lukke lågen.
- Manuel låsning** – Tryk og drej låseknappen med uret helt frem til 310°. Nu er lågen ikke længere låst, og den kan frit åbnes eller lukkes uden tidsbegrænsning. Lågen låser nu ikke, førend låseknappen igen bliver drejet tilbage mod uret hen og forbi 290° (positionen for tidsforskuet låsning) eller knappen drejes 10° tilbage, hvor den låser med det samme.

BEMÆRK

Låsen viser rød farve, når lågen ikke er låst og ikke yder nogen beskyttelse.

KiddyGuard® Avant er let at betjene med én hånd.

9. Sådan lukkes KiddyGuard® Avant

- Tryk knappen foroven på lågen ned.
- Drej knappen med uret, se fig. 8.
- Brug håndtaget til at trække til og hægte den på låseskinne, se fig. 10.

VIGTIGT

NÅR DU HAR LUKKET KIDDYGUARD® AVANT, SKAL DU ALTID SKUBBE BLIDT TIL NETTET FOR AT KONTROLLERE, AT LÅGEN ER LÅST.

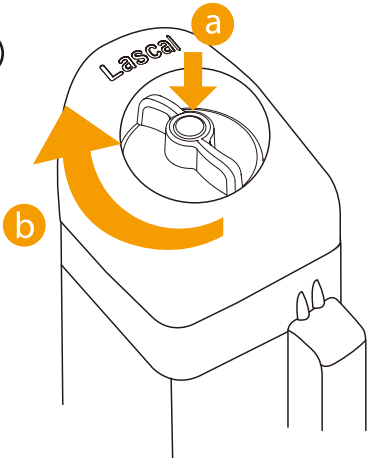
10. Sådan åbnes KiddyGuard® Avant

Udløs lågen ved at gentage 9. Hægt lågen fri, og lad nettet rulle sig sammen

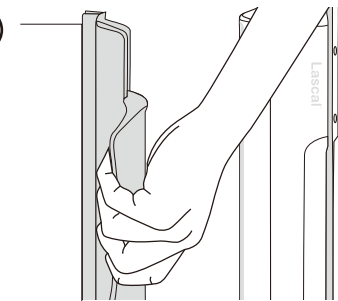
VIGTIGT

BLIV VED MED AT HOLDE I HÅNDTAGET, SÅ LÆNGE NETTET RULLER SIG SAMMEN.

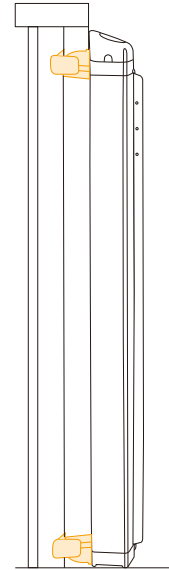
9



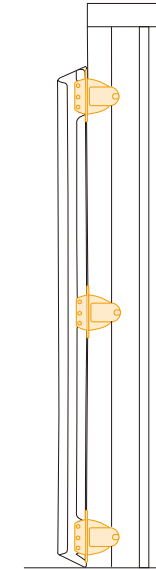
10



TILBEHØR



GMS lågens kabinet



GMS låseskinne

Gelændermontagesæt

Lågens kabinet og låseskinne kan monteres direkte på gelænderet ved hjælp af et af eller begge nedenstående gelænder sæt:

Gelændermontagesæt (GMS) Til lågens kabinet.

Art.Nr. 12566 (sort)
Art.Nr. 12567 (hvid)


Gelændermontagesæt (GMS) til Låseskinne.

Art.Nr. 12561 (sort)
Art.Nr. 12563 (hvid)


Gelændermål:

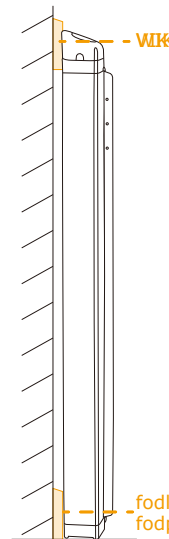
Begge gelændermontagesæt kan anvendes til runde eller firkantede gelændere med nedenstående mål.

Runde gelændere:

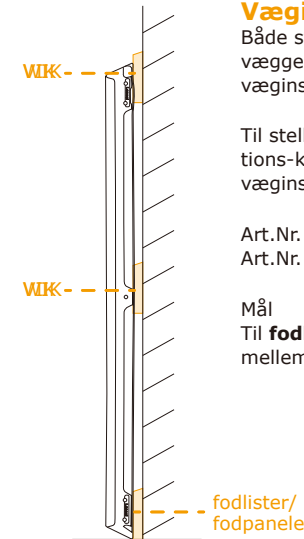
	Ø	Minimum 14 mm 7/16"	Maksimum 50 mm 2"
---	---	---------------------------	-------------------------

Firkantede gelændere:

	Minimum 14 x 14 mm 7/16" x 7/16"	Maksimum 50 x 50 mm 2" x 2"
---	--	-----------------------------------



Væginstillations-kit til stel/lukkeskinne



Væginstillations-Kit (VIK)

Både stellet og lukkeskinne kan monteres på vægge **med fodliste / fodpanel**, såfremt væginstillations-kit (VIK) anvendes.

Til stellet er der kun brug for et væginstillations-kit, til lukkeskinne er der brug for to væginstillations-kit.

Art.Nr. 12564 (et stk.) sort
Art.Nr. 12565 (et stk.) hvid

Mål

Til **fodlister/fodpaneler** med en tykkelse på mellem 10 mm og 19 mm.

MATERIALERNE I KIDDYGUARD® AVANT™

Plastdelene er fremstillet af polyamid (PA6), polyoxymethylen (POM), polypropylen (PP) og polyester (PE). Selve KiddyGuard® Accent er fremstillet af aluminium. Materialerne er valgt på grund af deres styrke og modstandsdygtighed. Alle dele er ugiftige og kan genbruges. KiddyGuard® Avant™ net er flammebestandigt.

RENGØRINGSANVISNINGER

Alle dele af KiddyGuard® Avant™ kan renses med et almindeligt, mildt rengøringsmiddel på en fugtig klud. Der må ikke anvendes klor eller skurepulver.

ET ÅRS GARANTI

Din KiddyGuard® Avant™ garanteres at være fri for fejl i et år fra købsdato, forudsat at den anvendes under normale forhold og i overensstemmelse med denne brugerhåndbog. Denne garanti dækker kun den oprindelige køber og er kun gældende mod forelæggelse af købsbevis.

SIKKERHEDSSTANDARDE OG TESTS

Din KiddyGuard® Avant™ opfylder mindst kravene i følgende standarder: U.S. Safety Standard ASTM F1004-19 og European Safety Standard prEN1930:2020

Alle bestanddele er testet og opfylder kravene til produkter til børn ifølge CPSIA (USA) og REACH (EU)



Lascal[®]

For forward
thinking families

Lascal[®]
MI[™] Carrier

Lascal[®]
MI[™] Buggy

Lascal[®]
BuggyBoard[™]
maxi+



m1™ Buggy

Your buggy your way

Pushing a buggy should always be this easy. The unique M1 buggy has rotatable handles with three different angles, each with two grip positions for the best, smoothest ride ever.

Handy height adjustment. Adjust the handles to suit you, with two different heights available. Choose between 12 handle positions, and swap mid-flow to suit your environment and stay in control at all times.

Space and height for taller people. Flexible handle adjustment means you can tailor the buggy to your height, even if you're taller. Rotating handles help you tweak the angle to suit your stride, including if you have a BuggyBoard® attached.

A comfortable seat. Designed for baby and parent alike, the M1 buggy® is completely comfortable for your little passenger. It's perfect for children up to 6 years old, or weighing up to 22kg.

Simply slot on your BuggyBoard®. Integrated connectors enable you to fix your BuggyBoard® onto the M1 buggy™ fast. Suitable for all BuggyBoard® models, it gives you the flexibility you need wherever you are.

Ready for anything. UV protection fabric, a pull-down canopy, and an integrated windbreak in the hood make the buggy perfect for any weather. Plus, used in a cover position, the canopy gives your child a little shade to sleep.



Lascal
KiddyGuard[®]
assure



Lascal
KiddyGuard[®]
accent



Lascal
KiddyGuard[®]
avant

It's all about the design

Discreet, fully secure and innovative, the KiddyGuard[®] gives you a stylish alternative to other child gates. White or black mesh slides beautifully into a brushed aluminium housing. Completely child-proof when locked in place, and invisible when open, this unique guard won't clutter your home. And because it fully retracts when open, you won't trip over it either.

Choose your perfect fit

assure™ Simple, effective design, without a housing

accent™ Features a rounded, aluminium housing

avant™ Extra length for wider openings, with a square aluminium housing and an advanced locking system



OTHER LASCAL PRODUCTS



Lascal® M1™ Carrier

The ergonomic carrier that keeps your baby close and comfortable

Innovative and ergonomic, the Lascal M1 Carrier makes travelling with your baby easy. A special infant seat adapts the carrier for newborns weighing 3.5kg (12lb), right up to 3-4-year-olds weighing 15kg (33lb.)

www.lascal.net

not sold in all countries.

CONTACT INFORMATION (A-L)

Albania

Kidscom SA
finance@kafounis.gr
www.kafounis.gr

Czech republic

VISPA Nachod sro
info@vispa.cz
www.vispa.cz

Iceland

Fifa / Orninn
gudrun@fifa.is
www.fifa.is

Australia

CNP Brands
info@cnpbrands.com.au
www.cnpbrands.com.au

Denmark

Nordideen GmbH & Co. KG
frommhagen@nordideen.de
www.nordideen.de

Ireland

Cheeky Rascals Ltd.
info@cheekyrascals.co.uk
www.cheekyrascals.co.uk

Austria

Nordideen GmbH
info@nordideen.de
www.nordideen.de

Estonia

Tootiny
biuro@tootiny.com
www.tootiny.com

Israel

Trulo Israel Ltd
pegil@netvision.net.il
www.babysafe.co.il

Belgium

Hebeco BVBA
info@hebeco.be
http://www.hebeco.be

France

Gamin-Tout-Terrain
contact@gamin-tout-terrain.com
www.gamin-tout-terrain.com

Italy

Real Baby Distribuzione s.r.l.s.
silvia.ingravallo@realbaby.it
www.realbaby.it

Bulgaria

Silvex 1
vesela@silvex1.com
http://www.silvex1.com

Germany

Nordideen GmbH & Co. KG
info@nordideen.de
www.nordideen.de

Japan

T-Rex, Co. Ltd.
sales-1@t-rexbaby.co.jp
www.t-rexbaby.co.jp

Canada

Regal Lager, Inc.
support@lascal.zendesk.com
www.regallager.com

Greece

Kidscom SA
finance@kafounis.gr
www.kafounis.gr

Latvia

Tootiny
edwin.jonsson@tootiny.com
www.tootiny.com

China

Cute-Q Trading (Shanghai) Co. Ltd.
info@cute-q.com
www.cute-q.com

Hongkong / Macau

Lascal Limited
info@lascal.com.hk
www.lascal.net

Lithuania

Tootiny
edwin.jonsson@tootiny.com
www.tootiny.com

Cyprus

Xenofon Demetriades & Son Ltd
gkzorpas@cytanet.com.cy

Hungary

Brendon Gyermekarhazak Kft.
posch.szilvia@brendon.hu
www.brendon.hu

Luxembourg

Hebeco BVBA
info@hebeco.be
www.hebeco.be

CONTACT INFORMATION (M-U)

Malaysia

Infantree Pte Ltd
suzanne@infantree.net
www.infantree.net

Serbia

Kidscom SA
finance@kafounis.gr
http://www.kafounis.gr

Taiwan

Topping Prosperity Inc.
sales.iris@bnb.com.tw
www.bnb.com.tw

Malta

Rausi Co. Ltd
angelic@rausi.com.mt
www.rausi.com.mt

Singapore

Infantree Pte Ltd
suzanne@infantree.net
www.infantree.net

Taiwan

Evey Co., Ltd
jason@evey.com.tw
www.evey.com.tw

Netherlands

Hebeco BVBA
info@hebeco.be
www.hebeco.be

Slovakia

VISPA Nachod sro
pavelka@vispa.cz
www.vispa.cz

Thailand

Thai Soonthorn International
Trading Co., Ltd.
nfo@thaisoonthorninter.com
www.thaisoonthorninter.com

Norway

Norske Servicesystemer AS
eli@servicesystemer.no
www.servicesystemer.no

Slovenia

MAMI d.o.o.
info@mami.si
www.mami.si

Turkey

operaistanbul
info@operaistanbul.com
www.operaistanbul.com

Poland

Tootiny
biuro@tootiny.com
www.tootiny.com

South Korea

Penta Zone Inc.
pentazone@gmail.com
www.pentazone.co.kr

UK

Cheeky Rascals Ltd.
info@cheekyrascals.co.uk
www.cheekyrascals.co.uk

Portugal

Nikidom, S.L.
nikidom@nikidom.com
www.nikidom.com

Spain

Nikidom, S.L.
nikidom@nikidom.com
www.nikidom.com

Ukraine

Tootiny
edwin.jonsson@tootiny.com
www.tootiny.com

Romania

Kidscom SA
finance@kafounis.gr
www.kafounis.gr

Sweden

Carlo i Jönköping AB
info@carlobaby.com
webshop.carlobaby.com

USA

Regal Lager, Inc.
support@lascal.zendesck.com
www.regallager.com

Russia

INTERAMNA LTD
sadolin.jesper@gmail.com

Switzerland

BAMAG Babyartikel und
Mobel AG
tanja.herzog@babybamag.ch
www.babybamag.ch

Register online at www.lascal.net/web/register or by registration card/post

PRODUCT REGISTRATION CARD / Registrační karta výrobku / KARTA ΕΓΓΡΑΦΗΣ ΠΡΟΪΟΝΤΩΝ / Karta rejestracyjna produktu / REGISTRERINGSKORT

Register your purchase at www.lascal.net/web/register or fill in and return this card by mail.
Zaregistrujte váš nákup na www.lascal.net/web/registraci, nebo kartu vyplňte a zašlete vašemu distributorovi.
Registrieren Sie Ihren Kauf unter www.lascal.se/web/register oder füllen Sie diese Karte aus und senden Sie diese per Post.
Registre su compra en www.lascal.net/web/register o rellene este formulario y envíelo por correo.
Enregistrez votre achat sur www.lascal.net/web/register ou complétez et renvoyez cette carte par la poste.
Καταχωρήστε την αγορά σας στο www.lascal.net/web/εγγραφέτε ή να την συμπληρώσετε και να την επιστρέψετε με τον τοπικό διανομέα σας.
Zarejestruj swój zakup na www.lascal.net/web/register lub wypełnij i odeślij kartę do lokalnego dystrybutora.
Registrera ditt inköp på www.lascal.net eller skicka ifyllt registreringskort till vår distributör/importör.

- En.** Registering is the only way to guarantee that Lascal will notify you in the unlikely event we need to issue a safety notification.
- Cz.** Registrace může zaručit, že Lascal vás informuje v případě informace o vydání bezpečnostních upozornění.
- De.** Eine Registrierung ist die einzige Möglichkeit Sie im unwahrscheinlichen Falle einer Rückrufaktion informieren zu können.
- Es.** El registrarse es la única garantía de que Lascal le notifique, si fuese necesario, la emisión de un certificado de seguridad.
- Fr.** L'enregistrement de votre achat vous garantit que Lascal vous tiendra informé dans le cas où un avis de sécurité serait publié.
- Gr.** Η εγγραφή είναι ο μόνος τρόπος για να διασφαλιστεί ότι Lascal θα σας ειδοποιήσει και στην απίθανη περίπτωση που θα πρέπει να εκδώσει μια ειδοποίηση ασφαλείας.
- Pl.** Rejestracja to jedyny sposób aby zagwarantować, że Lascal powiadomi cię gdyby, co jest mało prawdopodobne, musiał wydać informacje o bezpieczeństwie.
- Sv.** Din registrering gör det möjligt för oss, att ifall det helt oförmodat skulle uppstå ett fel på denna typ av produkt, kunna informera dig direkt.

Name / jméno / Nom / Nombre / Nom / Ονομα / Imię i nazwisko / Namn

Address / adresa / Adresse / Dirección / Adresse / Διεύθυνση / Adres / Address

City / město / Ort / Ciudad / Ville / Πόλη / Miasto / Stad

State / stát / staat / Provincia / Etat / κράτος / Stan / stat

Postcode / směrovací číslo / Postleitzahl / Código postal / Code postal
Ταχυδρομικός τομέας / Kod pocztowy / Postnummer

Country / země / Land / País / Pays / Χώρα / kraj / Land

E-mail address / e-mailová adresa / E-mail address / E-mail / Email / Διεύθυνση E-mail / adres e-mail / E-mailaddress

Date of purchase
datum nákupu
Kaufdatum
Fecha de compra
Date d'achat
Ημερομηνία αγοράς
Data zakupu
Inköpsdatum

Serial number (see underside of the platform)
Sériové číslo (see underside of the platform)
Seriennummer (see underside of the platform)
número de serie (see underside of the platform)
Numéro de série (see underside of the platform)
tΑύξων αριθμός (see underside of the platform)
tNumer serijny (see underside of the platform)
Seriennummer (see underside of the platform)

KiddyGuard®
avant

Register online at www.lascal.net/web/register or by registration card/post

PRODUCT REGISTRATION CARD / Registrační karta výrobku / ΚΑΡΤΑ ΕΓΓΡΑΦΗΣ ΠΡΟΪΟΝΤΩΝ /
Karta rejestracyjna produktu / REGISTRERINGSKORT

Place
stamp
here

PRODUCT REGISTRATION CARD / Registrační karta výrobku /
ΚΑΡΤΑ ΕΓΓΡΑΦΗΣ ΠΡΟΪΟΝΤΩΝ / Karta rejestracyjna produktu /
REGISTRERINGSKORT

- En. To return this card by mail, please find the address of your national registration office on page 85-86, or register online at www.lascal.net
- Cz. Pro vrácení karty poštou, použijte prosím adresu vašeho místního distributora na straně 85-86, nebo registrujte online na www.lascal.net
- De. Möchten Sie diese Karte per Post einschicken, finden Sie das zuständige Büro auf den Seiten 85-86, oder registrieren Sie sich unter www.lascal.se.
- Es. Envíe esta tarjeta por correo, busque la dirección de su oficina en el registro de la página 85-86, o regístrese on-line en www.lascal.net
- Fr. Affranchissez cette carte et renvoyez la au distributeur de votre pays (voir liste en page 85-86, ou en ligne sur www.lascal.net
- Gr. Για να επιστρέψετε αυτή την κάρτα με το ταχυδρομείο, παρακαλώ βρείτε τη διεύθυνση του τοπικού γραφείου εγγραφής σας στη σελίδα 85-86, ή εγγραφείτε ηλεκτρονικά στη www.lascal.net
- Pl. W celu otrzymania zwrotu tej karty, proszę odszukać adres lokalnego biura rejestracji na stronach 85-86, lub zarejestrować się online www.lascal.net
- Sv. Returnera registreringskortet till distributören/importören i ditt land, se sid. 85-86, eller registrera direkt på www.lascal.net

Lascal

Please fold and seal with tape before mailing. Do not staple.
Prosím, složít a zapečetit lepicí páskou dříve, než mailem. Nenechte si sponku.
Bitte falten und mit Klebeband versiegeln. Bitte nicht tackern.
Por favor, doble y pegue esta tarjeta antes de enviarla. No utilizar grapas.
Plier et scotcher avant de poster. Ne pas agraffer.
Παρακαλούμε φορές και σφραγίζονται με κολλητική ταινία πριν ταχυδρομείου. Μην κλιν.
Proszę złożyć i zakleić taśmą przed wystaniem. Nie zszywki.
Vik och försegla med tejp innan utskick. Inte håfta.

KiddyGuard[®] avant[™]

Lascal[®]

Lascal Limited

Unit 2507, 25/F,
Kimberland Centre,
55 Wing Hong Street,
Hong Kong

E-mail: info@lascal.com.hk
website: www.lascal.net
www.kiddyguard.com

95200