

Lascal® KiddyGuard® avant™

Owners manual
Návod na používání
Brugsanvisning
Gebrauchsanleitung
Εγχειρίδιο
Manual del propietario
Käyttöohje
Manuel d'utilisation
Használati utasítás
Manuale utente
Instrukcja obsługi
Руководство для владельца
Handleiding
Užívateľská príručka
Navodila za uporabo
Bruksanvisning



www.lascal.net

For fitting instructions :
visit : www.kiddyguard.com

EN

CZ

DA

DE

EL

ES

FI

FR

HU

IT

PO

RU

NL

SK

SL

SV

РУССКИЙ

Уважаемый покупатель, благодарим вас за выбор KiddyGuard® Avant от Ласкал. Мы надеемся, что вы довольны новым приобретением и будете полностью удовлетворены защитой, которую оно обеспечивает маленьким детям.

КиддиГвард Авант - защитное ограждение, предназначенное для детей в возрасте до 24 месяцев. Защитное ограждение применяется для установки на дверные и лестничные проемы шириной от 20 до 120 см (8-48 дюймов).

Содержание

Предупреждающие сообщения и сведения по безопасности	57
Компоненты защитного ограждения KiddyGuard® Авант	58
Места для установки	58
Установка стойки ограждения	59
Монтаж стопорной планки	59
Работа устройства	60
Принадлежности	60
Состав материалов	61
Инструкция по очистке	61
Гарантия	61
Стандарты по безопасности и испытания	61
Другая продукция производства Ласкал (Lascal)	82-85
Контактные данные	85-86
Карточка регистрации изделия	86-87

ВАЖНО ! ПРОЧИТАЙТЕ ВНИМАТЕЛЬНО ИНСТРУКЦИИ И ВЫПОЛНЯЙТЕ ИХ НЕУКОСНИТЕЛЬНО! СОХРАНИТЕ ЭТО РУКОВОДСТВО НА СЛУЧАЙ, ЕСЛИ ПОТРЕБУЕТСЯ ИНФОРМАЦИЯ ДЛЯ СПРАВКИ В БУДУЩЕМ.



ПРЕДУПРЕЖДЕНИЯ

СВЕДЕНИЯ ПО БЕЗОПАСНОСТИ

Продукт соответствует требованиям европейских стандартов ЕС: стандарт безопасности rgEN1930:2020 и международный стандарт по безопасности ASTM F1004-19.

ВНИМАНИЕ - неправильная установка может быть опасной!

ВНИМАНИЕ - запрещается использовать защитное ограждение при наличии повреждения или утери каких-либо комплектующих!

ВНИМАНИЕ - запрещается устанавливать защитное ограждение на окна!

ВНИМАНИЕ - запрещается использовать ограждение, если ребенок может перелезть через него, сдвинуть или открыть!

ВНИМАНИЕ - запрещается использовать KiddyGuard в качестве защитного ограждения у бассейна!

ВНИМАНИЕ - дети могут получить серьезные повреждения при неправильной установке и эксплуатации ограждения! Всегда устанавливайте ограждение согласно инструкции, и используя все необходимые для установки комплектующие!

ВНИМАНИЕ - Всегда проверяйте, правильно ли закрыт шлагбаум!

Защитное ограждение предназначено только для использования в помещении.

Во избежание серьезных травм и несчастных случаев, устанавливайте защитное ограждение KiddyGuard® Avant надежно и в соответствии с инструкциями.

Защитное ограждение KiddyGuard® Avant не должно подвергаться механическим повреждениям от острых или тяжелых предметов, или, например, повреждениям от домашних питомцев. Запрещается растягивать, тянуть вверх/вниз шторку, это может привести к ее повреждению.

После установки защитного ограждения обязательно проверьте правильность и надежность крепления!

После установки защитного ограждения обязательно проверьте правильность и надежность крепления!

Защитное ограждение KiddyGuard® Avant имеет механическую, и автоматическую системы блокировки. Поэтому, каждый раз, когда Вы закрываете проем, обязательно убедитесь, что блокировка сработала!

Необходимо периодически проверять общее состояние защитного ограждения KiddyGuard® Avant и работу устройств безопасности. Особое внимание обращайте на надежность креплений и работу системы блокировки!

Запрещено взрослым, детям и домашним питомцам перелезть через защитное ограждение или под ним, это может привести к повреждению защитного ограждения KiddyGuard® Avant, к открыванию блокировки, и как следствие, к травмам.

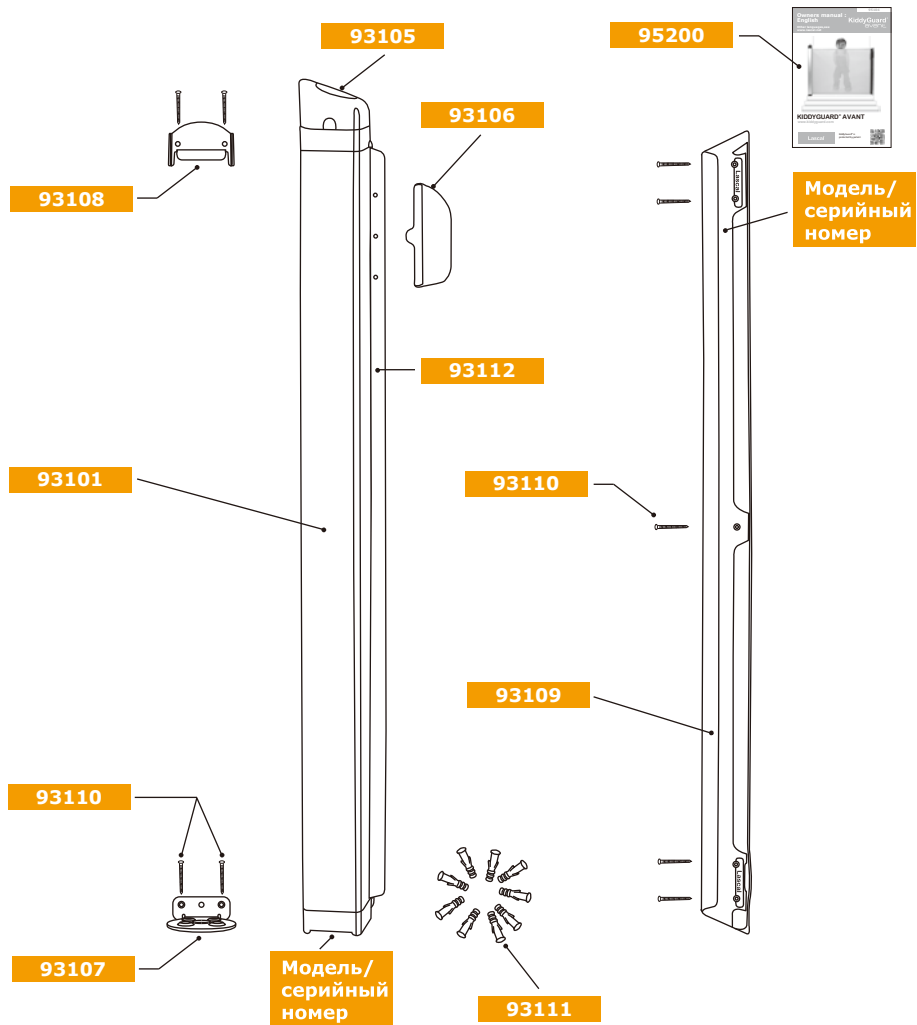
В США Предназначено для детей возрастной категории от 6 до 24 месяцев.

В ЕС предназначено для детей до 24 месяцев.

Использование защитного ограждения не является гарантией от несчастных случаев. Запрещается оставлять детей без присмотра!
turer or Distributor.

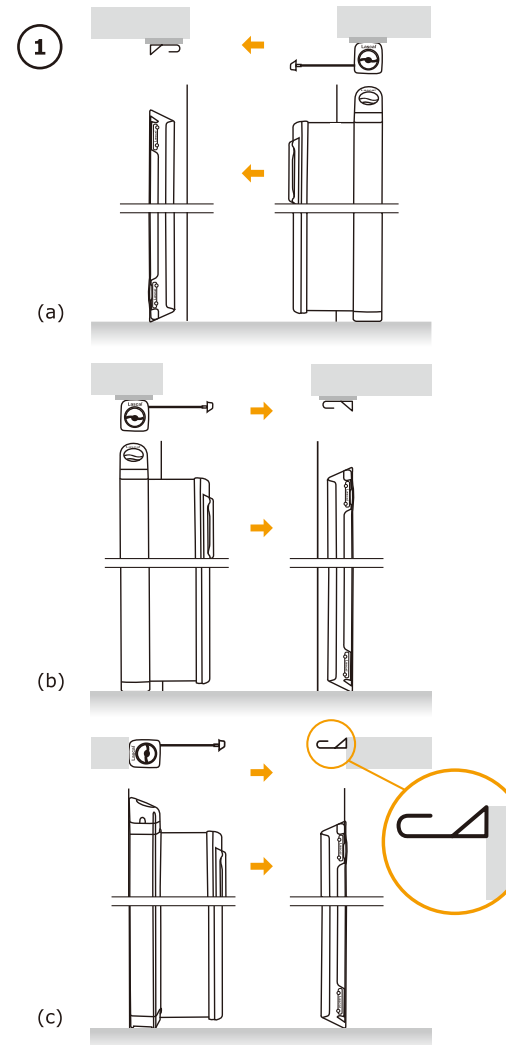
Дополнительные сведения о продукте или информацию о запасных частях можно получить у производителя или у дистрибьютора.

КОМПОНЕНТЫ KIDDYGUARD® АВАНТ



№ запчасти по каталогу	Количество	Описание
93101	1	Опоры калитки
93105	1	Верхняя крышка (прикреплена к корпусу - съемная) Черная / 93221 Белая
93106	1	Ручка черная / 93222 Ручка белая
93107	1	Нижняя скоба
93108	1	Верхняя скоба
93109	1	Запорная планка
93110	9	Деревянные винты
93111	9	Rawl Заглушки/Пластиковые анкеры
93112	1	Фиксирующий стержень (присоединенный к петле - не съемный)
95200	1	Инструкция к KiddyGuard®

МЕСТА УСТАНОВКИ



1. Определите место установки защитного ограждения KiddyGuard® Avant.

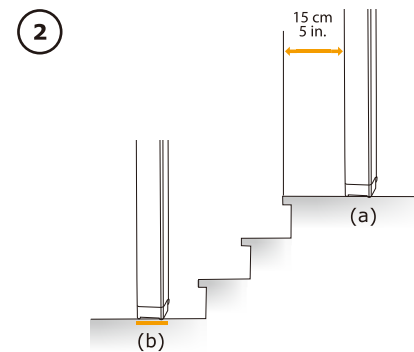
а) К стене справа и впереди прохода/лестничного пролета. Рисунок 1а.

ИЛИ

б) К стене слева и перед проходом/лестничным пролетом. Рисунок 1б.

ИЛИ

с) Внутри прохода/лестничного пролета справа или слева. Рисунок 1с.



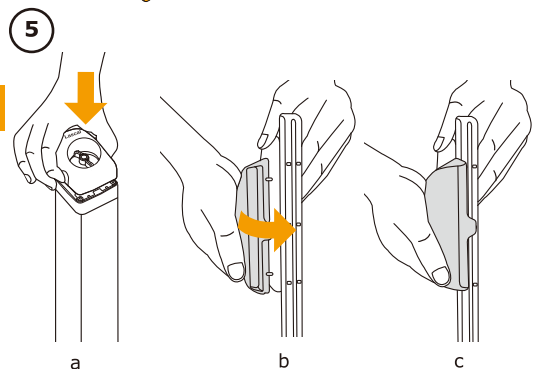
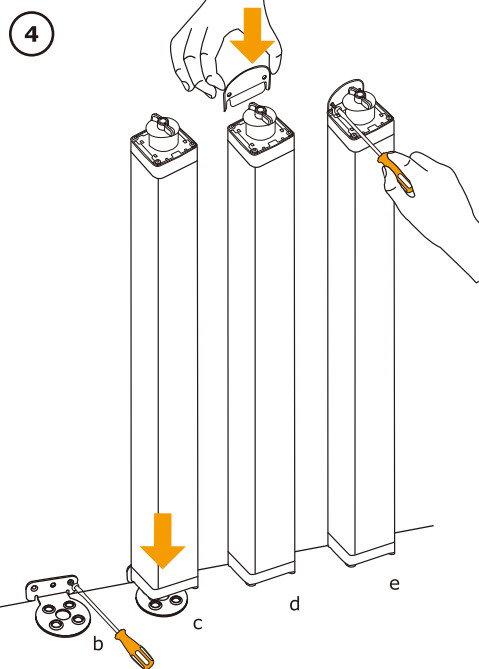
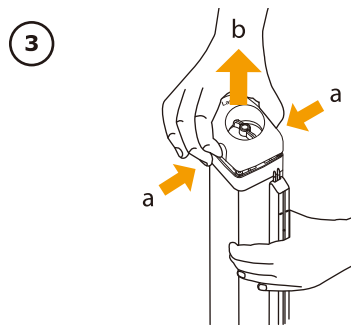
2. Использование в верхней или нижней части лестницы

а) НАВЕРХУ лестницы - Основание KiddyGuard® Avant должно располагаться на уровне пола и на расстоянии 15 см/6 дюймов от верхней ступеньки. Рисунок 2а.

ИЛИ

б) ВНИЗУ лестницы – основание защитного ограждения KiddyGuard® Avant должно располагаться перед нижним пролетом. Рисунок 2б.

УСТАНОВКА ОПОР ОГРАЖДЕНИЯ



3. Сначала снимите защитную крышку

- Подденьте основание крышки
- Приподнимите

4. Установка защитного ограждения

- Определите место установки согласно опции, рисунок 1.
- Прикрепите опору на нижней части к полу, чтобы отверстия винта были выровнены горизонтально.

При соединении:

с древесиной - Используйте предлагаемые винты. Сверлите направляющее отверстие перед затягиванием винтов.

с Бетоном / кирпич - Используйте предлагаемые винты + gawł штеккер / пластмассовый якорь. При условии отверстия 6 мм (1/4 дюйма) Вставьте gawł штеккер / пластмассовый, чтобы они были выровнены со стеной, а затем затяните винты.

с другими материалами стен - с помощью их установленных систем.

с перилами - с помощью инструмента установки перил, см. Приложение.

- Скользящим движением установите ограждение на опору. (Проверьте сетку потянув в нужном направлении).
- Скользящим движением устаовите опру на верхней части заграждения.
- Удостоверьтесь, что заграждение установлено вертикально и отметьте места для отверстий для винтов. Уберите заграждение и просверлите отверстия в соответствии с (b). Скользящим движением установите заграждение на опору и зафиксируйте винты см. (b).

Убедитесь, что заграждение установлено надежно и строго вертикально.

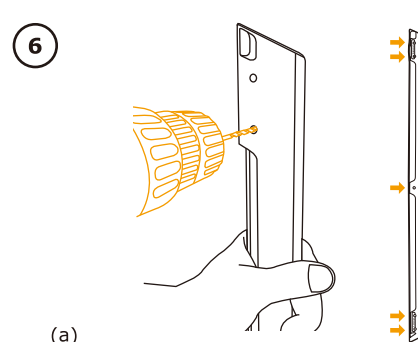
N.B. Если на стене имеется **Бортик/Плинтус**, к которому прикрепляется корпус, в качестве инструмента необходимо использовать

Монтажный комплект для стен (WIK), см. стр. 72. Также, небольшой кусок дерева толщиной с **Бортик/Плинтус** может быть расположен между Кронштейном и стеной.

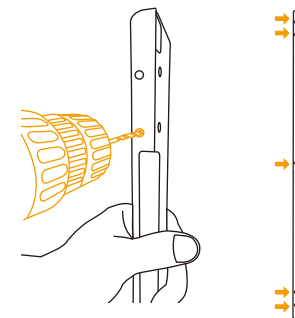
5. Прикрепите верхнюю крышку и ручку

- Плотно установите защитное покрытие обратно на опоры створки, высокой стороной вплотную к стене.
- Вытяните частично петлю (см. Рис. 8) Совместите выступы на ручке с отверстиями на блокирующем стержне (5b)
- Поверните ручку в направлении назад, пока она не защелкнется на месте (5c)

УСТАНОВКА СТОПОРНОЙ ПЛАНКИ



(a)



(b)

6. Подготовка стопорной планки

Просверлите 5 отверстий в точках, намеченных на стопорной планке, как показано на обоих рисунках.

- При монтаже стопорной планки К СТЕНЕ, как показано на Рисунке 1a и 1b, пожалуйста, подготовьте стопорную планку, как показано на Рисунке 6a. Определите местонахождение 5 меток, распределенных по ширине стопорной планки. Используйте электродрель со сверлом 4мм (1/6 дюйма), просверлите пять отверстий.
- При установке стопорной планки внутри прохода, как показано на Рисунке 1, пожалуйста, следуйте указаниям на Рисунке 6b. Чтобы подготовить стопорную планку, определите местонахождение меток на стопорной планке. Используйте электрическую дрель с установленным сверлом диаметром 4 мм, (1/6 дюйма), чтобы просверлить пять отверстий.

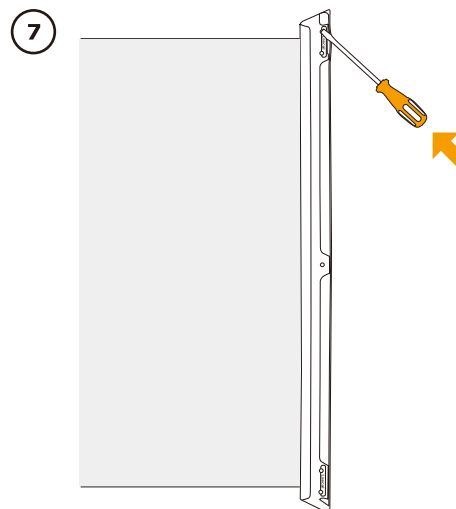
7. Присоединение стопорной планки

Высвободите и потяните створку, см. «Принцип действия», рис. 8b.

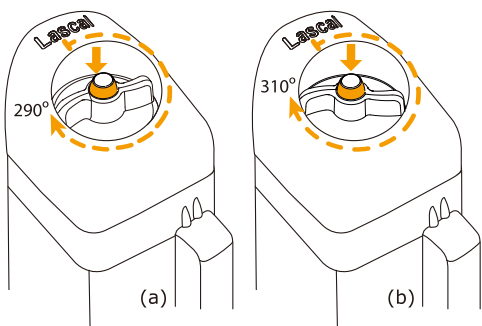
Закиньте фиксирующий стержень на стопорную планку и удерживайте его напротив стены/перил, напротив которых он будет монтироваться. Важно, чтобы петля была растянута равномерно через проход, без провисаний в верхней или в нижней части.

Прикрепите стопорную планку к стене, наметив сквозь отверстия в стопорной планке места для просверливания отверстий. См. Рисунок 4, чтобы определить, как крепить стопорную планку к стенам из различных материалов.

Если на стене имеется **Бортик/Плинтус**, к которому прикрепляется Блокировка, в качестве инструмента необходимо использовать **Монтажный комплект для стен (WIK)**, см. стр. 72. Также, небольшой кусок дерева толщиной с **Ботик/Плинтус**, должен быть расположен между стеной и блокировкой.



8



8. Система запирания

Опции запирания/отпирания:

- a) **Синхронизированное запираение** – Нажмите и поверните кнопку с фиксацией по часовой стрелке на 290°. В вашем распоряжении будет несколько секунд для того, чтобы открыть ворота, а затем закрыть.
ПОДСКАЗКА: Чем дольше вы держите кнопку на 290°, тем больше у вас будет времени для закрытия и открытия ворот.
- b) **Ручное запираение** – Нажмите и поверните кнопку с фиксацией по часовой стрелке до 310°. Ворота будут открываться или закрываться без ограничений по времени. Замок не защелкнется до тех пор, пока вы не повернете кнопку против часовой стрелки обратно на позицию 290° для синхронизированного запираения или повернете кнопку обратно на 310° для немедленного запираения.

ПРИМЕЧАНИЕ

Индикатор показывает красным цветом, когда ворота разблокированы и не обеспечивает защитный барьер.

Защитным ограждением KiddyGuard® Авант можно свободно пользоваться буквально «одной рукой».

9. Чтобы закрыть защитное ограждение KiddyGuard® Авант

- a) Нажмите на кнопку в верхней части заграждения.
- b) Поверните кнопку в направлении по часовой стрелке. см. Рисунок 8.
- c) Используйте ручку, чтобы распахнуть заграждение на противоположную сторону и зафиксировать его на стопорной планке – см. Рисунок 10.

ВНИМАНИЕ!

КАЖДЫЙ РАЗ ПОСЛЕ ЗАКРЫВАНИЯ ЗАЩИТНОГО ЗАГРАЖДЕНИЯ KIDDYGUARD® АВАНТ ВСЕГДА ПРОВЕРЯЙТЕ, СРАБОТАЛ ЛИ ЗАМОК, СЛЕГКА ПОДТОЛКНУВ ВОРОТЦА В НАПРАВЛЕНИИ ПРОТИВ ПЕТЛИ.

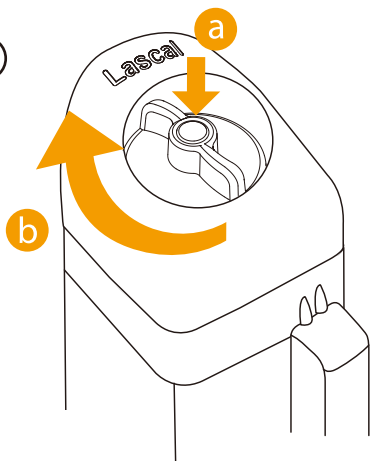
10. Чтобы открыть защитное ограждение KiddyGuard®

Авант отпустите створку, повторив операции, описанные в 9. Расфиксируйте створку и подождите, пока она повернется.

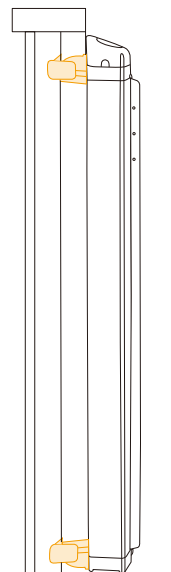
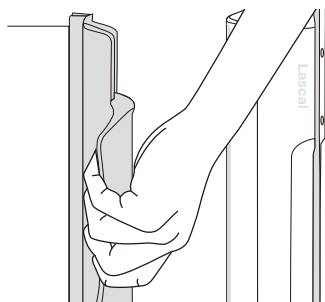
ВНИМАНИЕ!

Продолжайте удерживать ручку, пока ворота закрываются

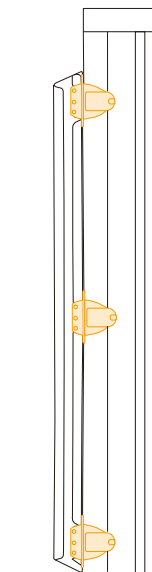
9



10



НУП стойки створки



НУП стопорной планки

Набор для установки на перила

Стойка створки и стопорная планка могут крепиться непосредственно к перилам с использованием одного или обоих из следующих наборов для установки на перила:

Набор для установки стойки створки (НУП)

Деталь № 12566 (черный)
Деталь № 12567 (белый)

Набор для установки стопорной планки (НУП)

Деталь № 12561 (черный)
Деталь № 12563 (белый)

Размеры перил:

Оба набора для установки на перила могут использоваться для установки на перила как с круглым, так и с прямоугольным сечением, имеющие следующие размеры:

Перила с круглым сечением:

Ø	Минимум	Максимум
	14 мм 7/16"	50 мм 2"

Перила с прямоугольным сечением:

□	Минимум	Максимум
	14 x 14 мм 7/16" x 7/16"	50 x 50 мм 2" x 2"

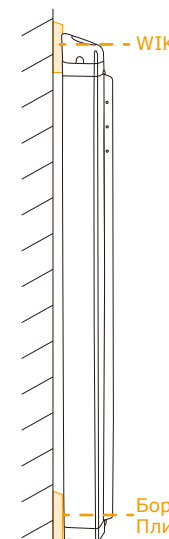
Монтажный комплект для стен (WIK)

Корпус и Блокировка должны прикрепляться к стене с помощью **Бортика/Плинтуса** при использовании WIK.

Для установки корпуса необходим один комплект WIK, для Блокировки необходимо два комплекта WIK.

Артикул No. 12564 (один набор) черный
Артикул No. 12565 (один набор) белый

Габариты
Для Бортика/Плинтуса между
10мм (3/8") - 19мм (3/4")



WIK для корпуса/WIK для блокировки



МАТЕРИАЛЬНОЕ ИСПОЛНЕНИЕ ЗАЩИТНОГО ЗАГРАЖДЕНИЯ KIDDYGUARD® AVANT

Пластмассовые компоненты изделия выполнены из полиамида (РА6), полиоксиметилена, полипропилена и полиэстера. Каркас защитного заграждения KiddyGuard™ Avant выполнен из алюминия. Материалы были выбраны по признакам прочности и надежности. Все компоненты изготовлены из нетоксичных материалов и могут быть использованы для вторичной переработки. Петля защитного заграждения KiddyGuard® Avant выполнена из негорючего материала.

РЕКОМЕНДАЦИИ ПО УХОДУ

Все части защитного заграждения KiddyGuard® Avant можно мыть с использованием мягких моющих средств, нанесенных на влажную салфетку. Не используйте средства, содержащие хлор, или абразивные чистящие средства.

ГАРАНТИЯ ОДИН ГОД

Защитное заграждение KiddyGuard® Avant гарантируется от отсутствия производственных дефектов в течение одного года со дня приобретения, при условии использования в нормальных условиях и в соответствии с инструкциями, приведенными в Руководстве владельца. Гарантия распространяется на первичных розничных покупателей, действительна только в случае наличия документов, подтверждающих факт и дату покупки (например, кассового чека).

СТАНДАРТЫ ПО БЕЗОПАСНОСТИ И ПРОВЕДЕННЫЕ ИСПЫТАНИЯ

Продукт соответствует требованиям обоих стандартов: европейского стандарта prEN1930:2020 и стандарта США по безопасности ASTM F1004-19, все предупреждающие сообщения приводятся в полном соответствии с требованиями этих стандартов.

Все компоненты прошли испытания и соответствуют требованиям стандартов по продукции для детей в соответствии с CPSIA (США) и REACH (ЕС).



Lascal[®]

For forward
thinking families

Lascal[®]
MI[™] Carrier

Lascal[®]
MI[™] Buggy

Lascal[®]
BuggyBoard[™]
maxi+



m1™ Buggy

Your buggy your way

Pushing a buggy should always be this easy. The unique M1 buggy has rotatable handles with three different angles, each with two grip positions for the best, smoothest ride ever.

Handy height adjustment. Adjust the handles to suit you, with two different heights available. Choose between 12 handle positions, and swap mid-flow to suit your environment and stay in control at all times.

Space and height for taller people. Flexible handle adjustment means you can tailor the buggy to your height, even if you're taller. Rotating handles help you tweak the angle to suit your stride, including if you have a BuggyBoard® attached.

A comfortable seat. Designed for baby and parent alike, the M1 buggy® is completely comfortable for your little passenger. It's perfect for children up to 6 years old, or weighing up to 22kg.

Simply slot on your BuggyBoard®. Integrated connectors enable you to fix your BuggyBoard® onto the M1 buggy™ fast. Suitable for all BuggyBoard® models, it gives you the flexibility you need wherever you are.

Ready for anything. UV protection fabric, a pull-down canopy, and an integrated windbreak in the hood make the buggy perfect for any weather. Plus, used in a cover position, the canopy gives your child a little shade to sleep.



Lascal
KiddyGuard[®]
assure



Lascal
KiddyGuard[®]
accent



Lascal
KiddyGuard[®]
avant

It's all about the design

Discreet, fully secure and innovative, the KiddyGuard[®] gives you a stylish alternative to other child gates. White or black mesh slides beautifully into a brushed aluminium housing. Completely child-proof when locked in place, and invisible when open, this unique guard won't clutter your home. And because it fully retracts when open, you won't trip over it either.

Choose your perfect fit

assure™ Simple, effective design, without a housing

accent™ Features a rounded, aluminium housing

avant™ Extra length for wider openings, with a square aluminium housing and an advanced locking system



OTHER LASCAL PRODUCTS



Lascal® M1™ Carrier

The ergonomic carrier that keeps your baby close and comfortable

Innovative and ergonomic, the Lascal M1 Carrier makes travelling with your baby easy. A special infant seat adapts the carrier for newborns weighing 3.5kg (12lb), right up to 3-4-year-olds weighing 15kg (33lb.)

www.lascal.net

not sold in all countries.

CONTACT INFORMATION (A-L)

Albania

Kidscom SA
finance@kafounis.gr
www.kafounis.gr

Czech republic

VISPA Nachod sro
info@vispa.cz
www.vispa.cz

Iceland

Fifa / Orninn
gudrun@fifa.is
www.fifa.is

Australia

CNP Brands
info@cnpbrands.com.au
www.cnpbrands.com.au

Denmark

Nordideen GmbH & Co. KG
frommhagen@nordideen.de
www.nordideen.de

Ireland

Cheeky Rascals Ltd.
info@cheekyrascals.co.uk
www.cheekyrascals.co.uk

Austria

Nordideen GmbH
info@nordideen.de
www.nordideen.de

Estonia

Tootiny
biuro@tootiny.com
www.tootiny.com

Israel

Trulo Israel Ltd
pegil@netvision.net.il
www.babysafe.co.il

Belgium

Hebeco BVBA
info@hebeco.be
http://www.hebeco.be

France

Gamin-Tout-Terrain
contact@gamin-tout-terrain.com
www.gamin-tout-terrain.com

Italy

Real Baby Distribuzione s.r.l.s.
silvia.ingravallo@realbaby.it
www.realbaby.it

Bulgaria

Silvex 1
vesela@silvex1.com
http://www.silvex1.com

Germany

Nordideen GmbH & Co. KG
info@nordideen.de
www.nordideen.de

Japan

T-Rex, Co. Ltd.
sales-1@t-rexbaby.co.jp
www.t-rexbaby.co.jp

Canada

Regal Lager, Inc.
support@lascal.zendesk.com
www.regallager.com

Greece

Kidscom SA
finance@kafounis.gr
www.kafounis.gr

Latvia

Tootiny
edwin.jonsson@tootiny.com
www.tootiny.com

China

Cute-Q Trading (Shanghai) Co. Ltd.
info@cute-q.com
www.cute-q.com

Hongkong / Macau

Lascal Limited
info@lascal.com.hk
www.lascal.net

Lithuania

Tootiny
edwin.jonsson@tootiny.com
www.tootiny.com

Cyprus

Xenofon Demetriades & Son Ltd
gkzorpas@cytanet.com.cy

Hungary

Brendon Gyermekarhazak Kft.
posch.szilvia@brendon.hu
www.brendon.hu

Luxembourg

Hebeco BVBA
info@hebeco.be
www.hebeco.be

CONTACT INFORMATION (M-U)

Malaysia

Infantree Pte Ltd
suzanne@infantree.net
www.infantree.net

Serbia

Kidscom SA
finance@kafounis.gr
http://www.kafounis.gr

Taiwan

Topping Prosperity Inc.
sales.iris@bnb.com.tw
www.bnb.com.tw

Malta

Rausi Co. Ltd
angelic@rausi.com.mt
www.rausi.com.mt

Singapore

Infantree Pte Ltd
suzanne@infantree.net
www.infantree.net

Taiwan

Evey Co., Ltd
jason@evey.com.tw
www.evey.com.tw

Netherlands

Hebeco BVBA
info@hebeco.be
www.hebeco.be

Slovakia

VISPA Nachod sro
pavelka@vispa.cz
www.vispa.cz

Thailand

Thai Soonthorn International
Trading Co., Ltd.
nfo@thaisoonthorninter.com
www.thaisoonthorninter.com

Norway

Norske Servicesystemer AS
eli@servicesystemer.no
www.servicesystemer.no

Slovenia

MAMI d.o.o.
info@mami.si
www.mami.si

Turkey

operaistanbul
info@operaistanbul.com
www.operaistanbul.com

Poland

Tootiny
biuro@tootiny.com
www.tootiny.com

South Korea

Penta Zone Inc.
pentazone@gmail.com
www.pentazone.co.kr

UK

Cheeky Rascals Ltd.
info@cheekyrascals.co.uk
www.cheekyrascals.co.uk

Portugal

Nikidom, S.L.
nikidom@nikidom.com
www.nikidom.com

Spain

Nikidom, S.L.
nikidom@nikidom.com
www.nikidom.com

Ukraine

Tootiny
edwin.jonsson@tootiny.com
www.tootiny.com

Romania

Kidscom SA
finance@kafounis.gr
www.kafounis.gr

Sweden

Carlo i Jönköping AB
info@carlobaby.com
webshop.carlobaby.com

USA

Regal Lager, Inc.
support@lascal.zendesck.com
www.regallager.com

Russia

INTERAMNA LTD
sadolin.jesper@gmail.com

Switzerland

BAMAG Babyartikel und
Mobel AG
tanja.herzog@babybamag.ch
www.babybamag.ch

Register online at www.lascal.net/web/register or by registration card/post

PRODUCT REGISTRATION CARD / Registrační karta výrobku / KARTA ΕΓΓΡΑΦΗΣ ΠΡΟΪΟΝΤΩΝ / Karta rejestracyjna produktu / REGISTRERINGSKORT

Register your purchase at www.lascal.net/web/register or fill in and return this card by mail.
Zaregistrujte váš nákup na www.lascal.net/web/registraci, nebo kartu vyplňte a zašlete vašemu distributorovi.
Registrieren Sie Ihren Kauf unter www.lascal.se/web/register oder füllen Sie diese Karte aus und senden Sie diese per Post.
Registre su compra en www.lascal.net/web/register o rellene este formulario y envíelo por correo.
Enregistrez votre achat sur www.lascal.net/web/register ou complétez et renvoyez cette carte par la poste.
Καταχωρήστε την αγορά σας στο www.lascal.net/web/εγγραφέτε ή να την συμπληρώσετε και να την επιστρέψετε με τον τοπικό διανομέα σας.
Zarejestruj swój zakup na www.lascal.net/web/register lub wypełnij i odeślij kartę do lokalnego dystrybutora.
Registrera ditt inköp på www.lascal.net eller skicka ifyllt registreringskort till vår distributör/importör.

- En.** Registering is the only way to guarantee that Lascal will notify you in the unlikely event we need to issue a safety notification.
- Cz.** Registrace může zaručit, že Lascal vás informuje v případě informace o vydání bezpečnostních upozornění.
- De.** Eine Registrierung ist die einzige Möglichkeit Sie im unwahrscheinlichen Falle einer Rückrufaktion informieren zu können.
- Es.** El registrarse es la única garantía de que Lascal le notifique, si fuese necesario, la emisión de un certificado de seguridad.
- Fr.** L'enregistrement de votre achat vous garantit que Lascal vous tiendra informé dans le cas où un avis de sécurité serait publié.
- Gr.** Η εγγραφή είναι ο μόνος τρόπος για να διασφαλιστεί ότι Lascal θα σας ειδοποιήσει και στην απίθανη περίπτωση που θα πρέπει να εκδώσει μια ειδοποίηση ασφαλείας.
- Pl.** Rejestracja to jedyny sposób aby zagwarantować, że Lascal powiadomi cię gdyby, co jest mało prawdopodobne, musiał wydać informację o bezpieczeństwie.
- Sv.** Din registrering gör det möjligt för oss, att ifall det helt oförmodat skulle uppstå ett fel på denna typ av produkt, kunna informera dig direkt.

Name / jméno / Nom / Nombre / Nom / Ονομα / Imię i nazwisko / Namn

Address / adresa / Adresse / Dirección / Adresse / Διεύθυνση / Adres / Address

City / město / Ort / Ciudad / Ville / Πόλη / Miasto / Stad

State / stát / staat / Provincia / Etat / κράτος /
Stan / stat

Postcode / směrovací číslo / Postleitzahl / Código postal / Code postal
Ταχυδρομικός ταμείας / Kod pocztowy / Postnummer

Country / země / Land / País / Pays / Χώρα / kraj / Land

E-mail address / e-mailová adresa / E-mail address / E-mail / Email / Διεύθυνση E-mail / adres e-mail / E-mailaddress

Date of purchase
datum nákupu
Kaufdatum
Fecha de compra
Date d'achat
Ημερομηνία αγοράς
Data zakupu
Inköpsdatum

Serial number (see underside of the platform)
Sériové číslo (see underside of the platform)
Seriennummer (see underside of the platform)
número de serie (see underside of the platform)
Numéro de série (see underside of the platform)
τΑύξων αριθμός (see underside of the platform)
tNumer serijny (see underside of the platform)
Seriennummer (see underside of the platform)

KiddyGuard®
avant

Register online at www.lascal.net/web/register or by registration card/post

PRODUCT REGISTRATION CARD / Registrační karta výrobku / ΚΑΡΤΑ ΕΓΓΡΑΦΗΣ ΠΡΟΪΟΝΤΩΝ /
Karta rejestracyjna produktu / REGISTRERINGSKORT

Place
stamp
here

PRODUCT REGISTRATION CARD / Registrační karta výrobku /
ΚΑΡΤΑ ΕΓΓΡΑΦΗΣ ΠΡΟΪΟΝΤΩΝ / Karta rejestracyjna produktu /
REGISTRERINGSKORT

- En. To return this card by mail, please find the address of your national registration office on page 85-86, or register online at www.lascal.net
- Cz. Pro vrácení karty poštou, použijte prosím adresu vašeho místního distributora na straně 85-86, nebo registrujte online na www.lascal.net
- De. Möchten Sie diese Karte per Post einschicken, finden Sie das zuständige Büro auf den Seiten 85-86, oder registrieren Sie sich unter www.lascal.se.
- Es. Envíe esta tarjeta por correo, busque la dirección de su oficina en el registro de la página 85-86, o regístrese on-line en www.lascal.net
- Fr. Affranchissez cette carte et renvoyez la au distributeur de votre pays (voir liste en page 85-86, ou en ligne sur www.lascal.net
- Gr. Για να επιστρέψετε αυτή την κάρτα με το ταχυδρομείο, παρακαλώ βρείτε τη διεύθυνση του τοπικού γραφείου εγγραφής σας στη σελίδα 85-86, ή εγγραφείτε ηλεκτρονικά στη www.lascal.net
- Pl. W celu otrzymania zwrotu tej karty, proszę odszukać adres lokalnego biura rejestracji na stronach 85-86, lub zarejestrować się online www.lascal.net
- Sv. Returnera registreringskortet till distributören/importören i ditt land, se sid. 85-86, eller registrera direkt på www.lascal.net

Lascal

Please fold and seal with tape before mailing. Do not staple.
Prosím, složít a zapečetit lepicí páskou dříve, než mailem. Nenechte si sponku.
Bitte falten und mit Klebeband versiegeln. Bitte nicht tackern.
Por favor, doble y pegue esta tarjeta antes de enviarla. No utilizar grapas.
Plier et scotcher avant de poster. Ne pas agraffer.
Παρακαλούμε φορές και σφραγίζονται με κολλητική ταινία πριν ταχυδρομείου. Μην κλιν.
Proszę złożyć i zakleić taśmą przed wystaniem. Nie zszywki.
Vik och försegla med tejp innan utskick. Inte håfta.

KiddyGuard[®] avant[™]

Lascal[®]

Lascal Limited

Unit 2507, 25/F,
Kimberland Centre,
55 Wing Hong Street,
Hong Kong

E-mail: info@lascal.com.hk
website: www.lascal.net
www.kiddyguard.com

95200